



Siser
Heat Transfer Vinyl®

ТЕРМОТРАНСФЕРНЫЙ
ПРЕСС

TS-BASE

Размер плит 38x38 см.



ИНСТРУКЦИЯ ПО
ЭКСПЛУАТАЦИИ

CE

Siser S.r.l.

Viale della Tecnica, 18 - 36100 VICENZA ITALY
tel. +39 0444 287960 - fax +39 0444 287959

info@siser.it - www.siser.com



Воспроизведение и передача, даже частичная, настоящей публикации, в любой форме без предварительного письменного разрешения SISER S.r.l. запрещена.

SISER S.r.l., реализующий политику постоянного развития и совершенствования своих продуктов, оставляет за собой право изменять спецификации, оборудование и инструкции, касающиеся использования и обслуживания, в любое время и без предварительного уведомления.



ОГЛАВЛЕНИЕ

1	Устройство термопресса	4
1.1	Вид сбоку	4
1.2	Вид спереди	4
2	Контрольная панель	5
2.1	Схема	5
3	Инструкция оператора	6
3.1	Мощность	6
3.2	Включение термопресса	7
4	Температура	8
4.1	Настройка температуры	8
5	Время	9
5.1	Настройка времени	9
6	Давление	10
6.1	Настройка давления	10
7	Термоперенос	11
8	Электрическая схема	12
9	Условия гарантии	13
9.1	Гарантия	13
9.2	Ответственность	13
9.3	Сертификации ЕС - нормативные ссылки	13

1. УСТРОЙСТВО ТЕРМОПРЕССА

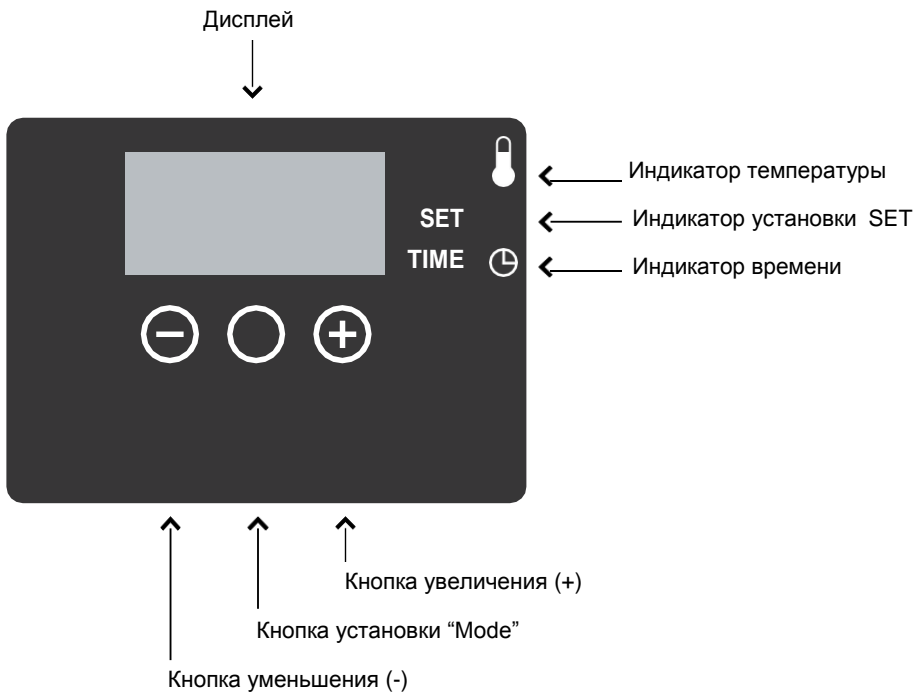
1. Вид сбоку



1.2 Вид спереди



2. КОНТРОЛЬНАЯ ПАНЕЛЬ



3. ИНСТРУКЦИЯ ОПЕРАТОРА

Инструкции по эксплуатации TS Base предназначены для пользователя. Мы советуем вам внимательно их прочитать и следовать инструкциям шаг за шагом, чтобы получить наилучшие результаты. Если вы столкнулись с проблемой, внимательно прочтите инструкции и повторите попытку.

- Уделяйте особое внимание рискам ожогов, которые могут возникать при касании нагревательных элементов во время использования.
- Во время закрытия держите руки подальше от нагревательной плиты, так как давление может привести к травме.
- Целесообразно разместить пресс на соответствующей и надежной опоре, размерами не менее 90x60 см.
- Рабочая область должна быть чистой, аккуратной и свободной от предметов, которые могут препятствовать правильному перемещению.
- Прежде чем выполнять обычную очистку или проверку, необходимо отсоединить шнур питания

3.1 Мощность

Убедитесь, что розетка правильно подключена к защитной заземляющей системе. В случае подключения к электрической сети через адаптеры или удлинители убедитесь, что они способны поддерживать мощность машины (1,8 кВт), а также с учетом мощности других подключенных пользователей.



ПРИМЕЧАНИЕ. Если кабель питания поврежден, его необходимо заменить. Замена может производиться только квалифицированным персоналом, чтобы предотвратить любую опасность для пользователя. Используйте кабели мод. HSJ, 250 В - 10 AMP.

ВНИМАНИЕ !!!

Запрещено использовать термопресс, если:

1. Есть неисправности в функциях управления
2. Неправильный или медленный нагрев пресса.
3. Сгорел плавкий предохранитель

3.2 Включение термопресса

- При помощи ручки поднимите нагревательную плиту
- Найдите выключатель ON / OFF на прессе
- Включите переключатель в положение ON



Выключатель



4. ТЕМПЕРАТУРА

4.1 Настройка температуры

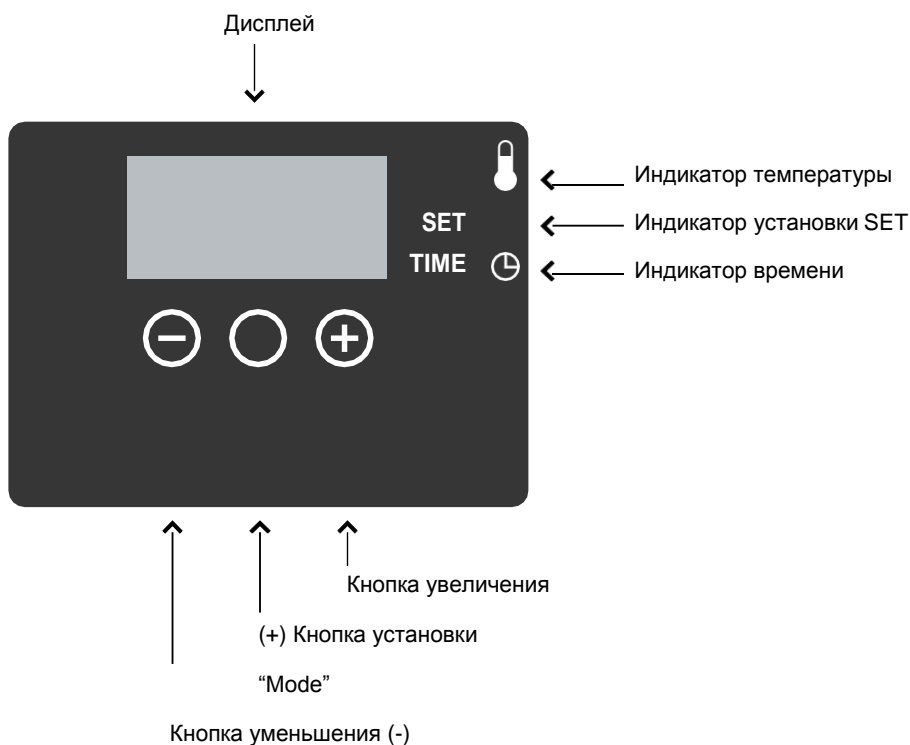
Нажмите кнопку «Mode», расположенную в центре панели управления.

Загорятся индикаторы (SET) и (TEMP), расположенные рядом с дисплеем, что означает, что вы перешли в режим настройки температуры.

Затем нажмите кнопку (-), расположенную слева от кнопки «Mode», чтобы уменьшить заданную температуру, или кнопку (+), расположенную справа от кнопки «Mode», чтобы увеличить заданную температуру.

Температура может быть установлена от 96 ° C до 221 ° C.

Светодиод отобразит изменения по мере их переключения.



ОБРАТИТЕ ВНИМАНИЕ:

Индикатор температуры будет показывать только температуры, равные или превышающие 96 ° C.

5. Время

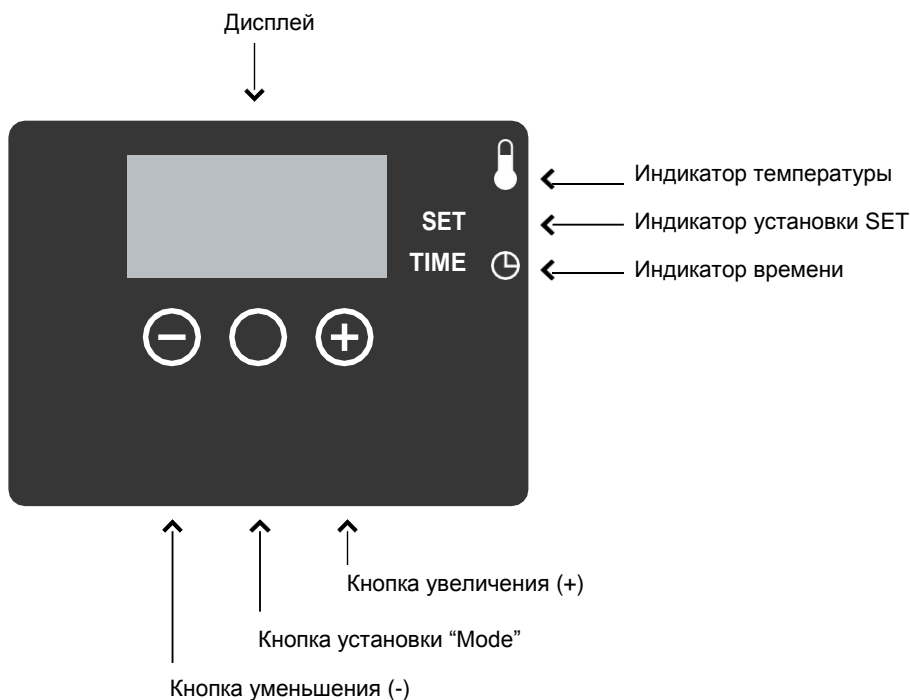
5.1 Настройка времени

По завершении калибровки температуры снова нажмите кнопку «Mode». Это позволит вам переключиться в режим настройки времени.

Загорятся светодиоды (SET) и (TIME), указывая на то, что вы переключились в режим настройки времени.

Отрегулируйте время так же, как вы откалибровали температуру. Время может быть установлено от 001 до 999 секунд.

Когда настройка температуры и времени будет завершена, нажмите кнопку «Mode» в третий раз. Все светодиоды погаснут, и термопресс начнет нагрев.



ВАЖНО:

Пресс не будет работать, если горит любой из светодиодов индикатора настройки (SET). Фактически, эти светодиоды показывают, что вы все еще находитесь в режиме настройки температуры или времени.

ПОМНИТЕ:

Нажмите кнопку (MODE) один раз, чтобы переключиться в режим настройки температуры. Нажмите кнопку (MODE) второй раз, чтобы переключиться в режим установки времени. Нажмите кнопки увеличения (+) и уменьшения (-), чтобы внести нужные изменения.

6. ДАВЛЕНИЕ

6.1 Настройка давления

Ручка регулировки давления расположена в середине нагревательной плиты.
Отрегулируйте давление, повернув ручку по часовой стрелке, чтобы увеличить давление и против часовой стрелки, чтобы уменьшить давление

ПОМНИТЕ:

Толщина ткани следует учитывать при настройке давления.

ВНИМАНИЕ:

Гарантия не распространяется на структурные повреждения, вызванные чрезмерным давлением.



7. ТЕРМОПЕРЕНОС

- Как только ваше устройство достигнет желаемой температуры, поместите заготовку на нижнюю плиту.
- Опустите и заблокируйте нагревательную плиту, автоматически срабатывает таймер отсчета времени.
- Таймер автоматически завершит обратный отсчет, и как только цикл передачи будет завершен, прозвучит звуковой сигнал.
- Время будет автоматически сброшено, и вы можете перейти к следующему термопереносу.

ПРИМЕЧАНИЕ:

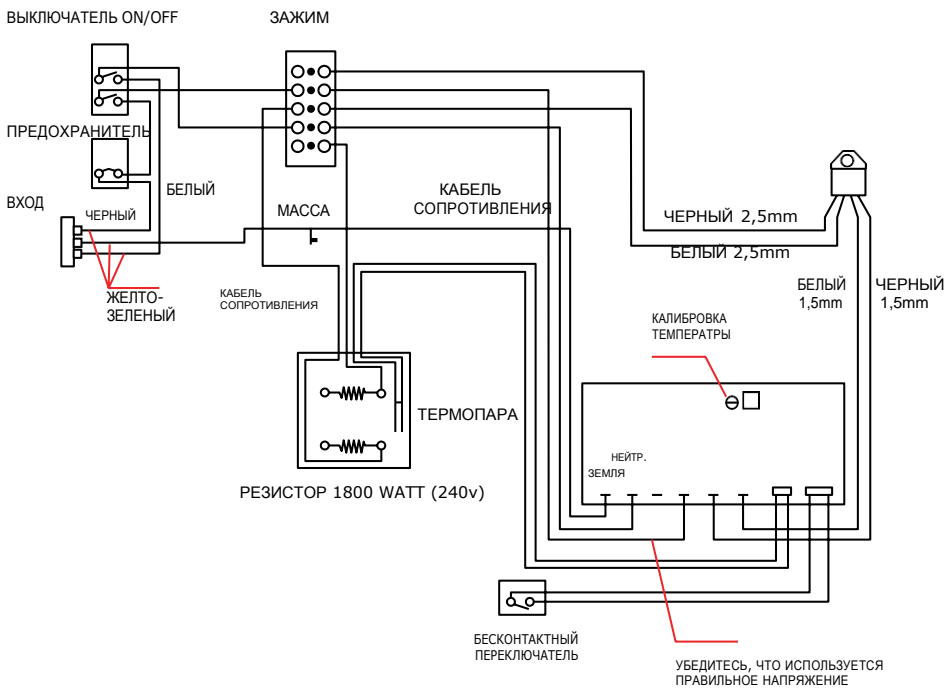
93 ° C = самая низкая температура, отображаемая на дисплее

96 ° C = самая низкая температура, которую система может установить

221 ° C = самая высокая температура, которую система может установить



8. ЭЛЕКТРИЧЕСКАЯ СХЕМА



9. УСЛОВИЯ ГАРАНТИИ

9.1 Гарантия

SISER S.r.l. гарантирует работу термопресса TS-BASE в течение 12 месяцев с даты ее отправки.

Гарантия будет признана только в том случае, если машина была правильно использована в соответствии с инструкциями, приведенными в этом руководстве, включая запланированное периодическое техническое обслуживание.

Дефектные детали или те, которые были повреждены в течение гарантийного срока, будут отремонтированы или заменены бесплатно SISER S.r.l. в его штаб-квартире в Виченце.

Затраты на транспортировку или доставку запчастей оплачиваются покупателем.

Все расходные материалы и периодическое обслуживание и детали, поврежденные из-за неправильного использования машины, исключаются из гарантии.

Ремонт и / или замена, произведенные в течение гарантийного срока, не продлевают срок службы.

Признание гарантии исключает любое требование о возмещении ущерба за простой производства.

9.2 Ответственность

Гарантия хорошей эксплуатации и полное соответствие производительности термопресса для предполагаемых работ строго зависит от правильного применения инструкций, содержащихся в руководстве.

Единственными конфигурациями и предполагаемым использованием, разрешенными изготовителем, являются те, которые явно указаны в руководстве.

SISER S.r.l. снимает с себя всю ответственность в случае:

- несоблюдения инструкций по установке, использованию и обслуживанию в этом руководстве
- неадекватность установки и условия окружающей среды, в которых работает термопресс
- несанкционированные модификации термопресса
- использование неподготовленным и обученным персоналом

Во избежание травм и повреждении термопресса рекомендуем:

- • Термопресс нагревается до высокой температуры, необходимо быть внимательным для исключения ожогов и иных термических травм.
- • Не оставлять термопресс включённым без присмотра
- • Не оставлять термопресс закрытым во включенном положении на долгое время, в ином случае может быть поврежден матик находящийся на нижней плите.
- • Не допускать детей и животных к термопрессу.

Рекомендованные параметры переноса:

- Параметры переноса определяются пользователем самостоятельно и могут меняться: от 3 до 720 секунд, от 20 до 240 градусов Цельсия, давление от 2 до 6 бар. Значение температуры нагрева, времени и давления выбирается пользователем самостоятельно, в соответствии с рекомендациями производителей используемых расходных материалов.

9.1 Сертификаты ЕС – Нормативные ссылки

Термопресс TS-BASE, оснащен электрооборудованием, работающим при напряжении от 50 до 1000 В, подчиняется Директиве по низковольтному оборудованию 2014/35 / ЕС (ex 2006/95 / CE) и Директивой по электромагнитной совместимости 2014/30 / ЕС. Поскольку моторизированные подвижные части отсутствуют, поскольку перемещение закрывания и открывания плит, контролируемых вручную, TS-BASE не входит в сферу применения Директивы по машинам 2006/42 / ЕС. Помните, что в дополнение к выполнению инструкций в этом руководстве пользователь должен применять положения законодательства о безопасности своей страны.

